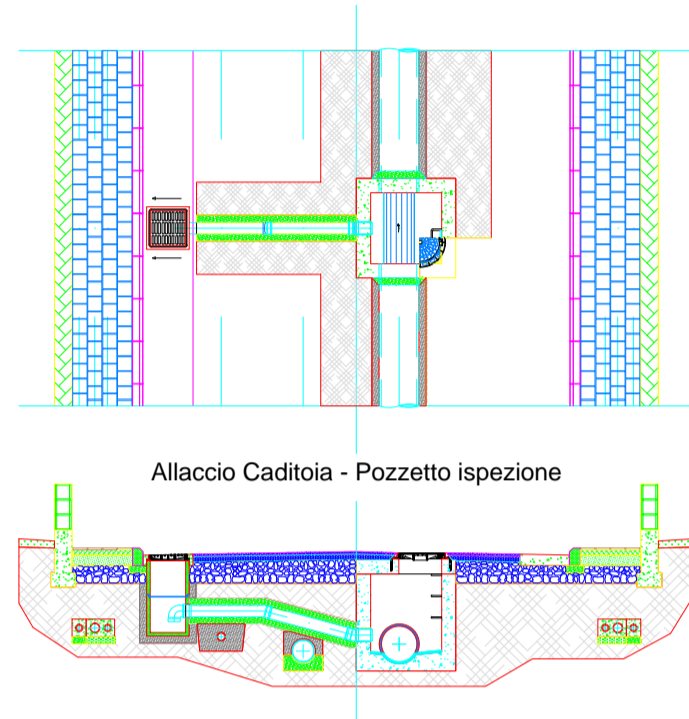
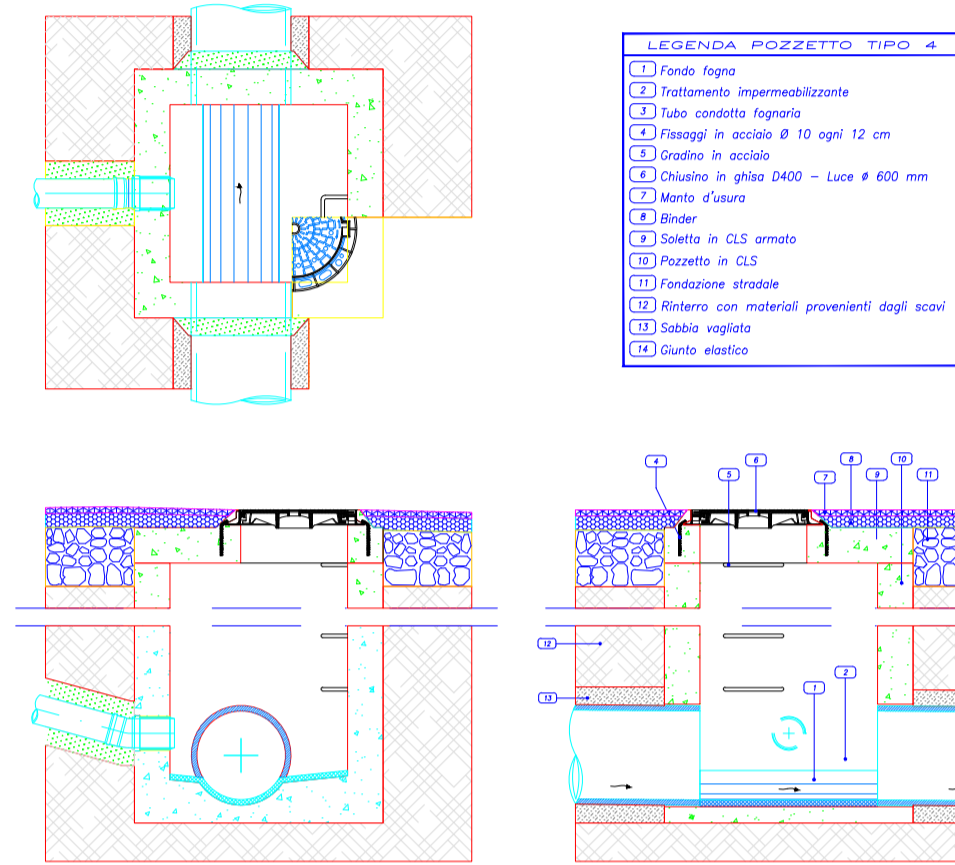


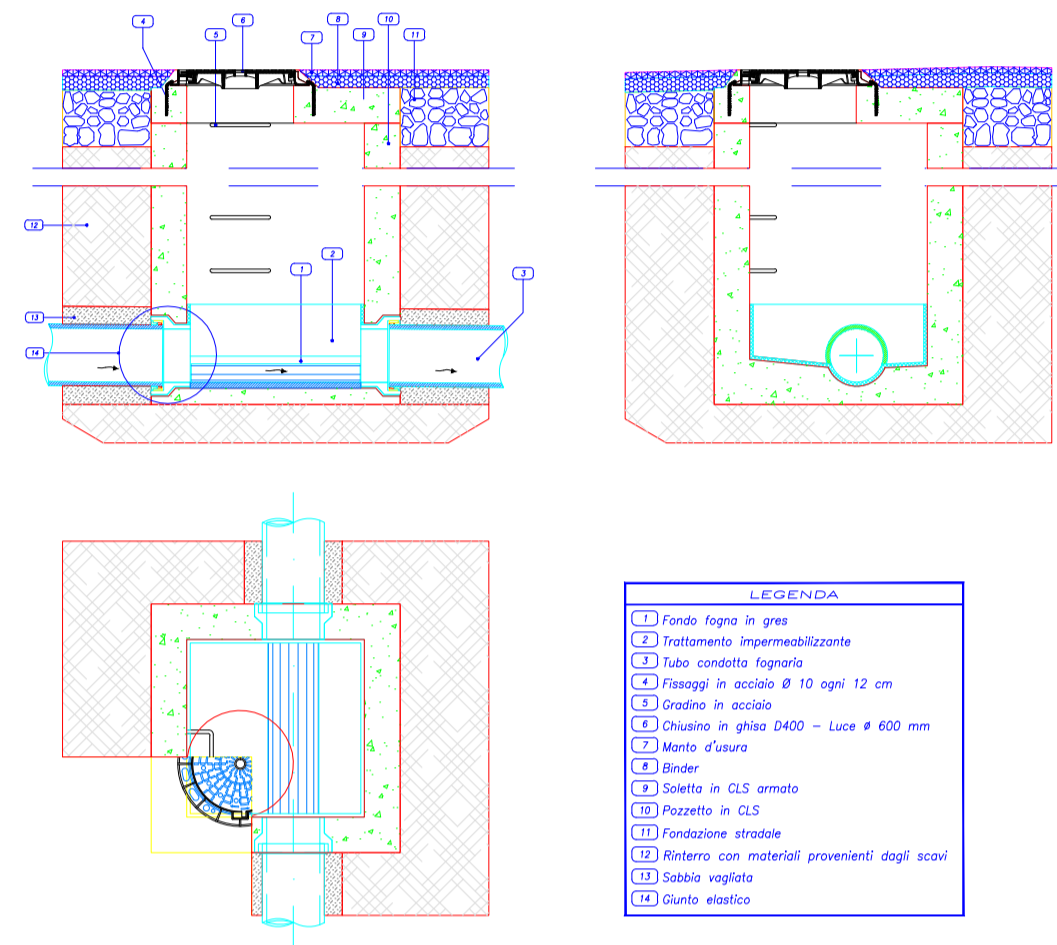
PIANTE E SEZIONI STRADALI TIPO
Scala 1:50



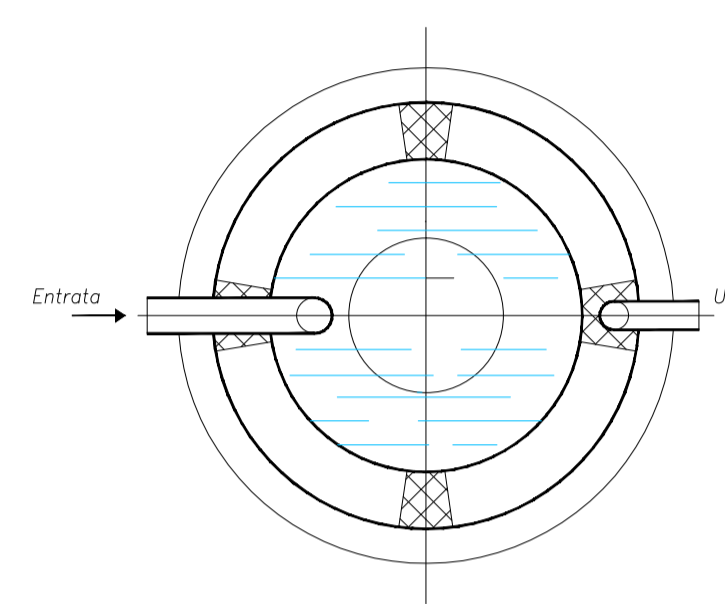
POZZETTO ISPEZIONE IN LINEA - tipo 3 - Immissione caditoia
Q) | a) | c) | e) | g) | i) | k) | m) | o) | q) | s) | u) | w) | y) | A- AEGE



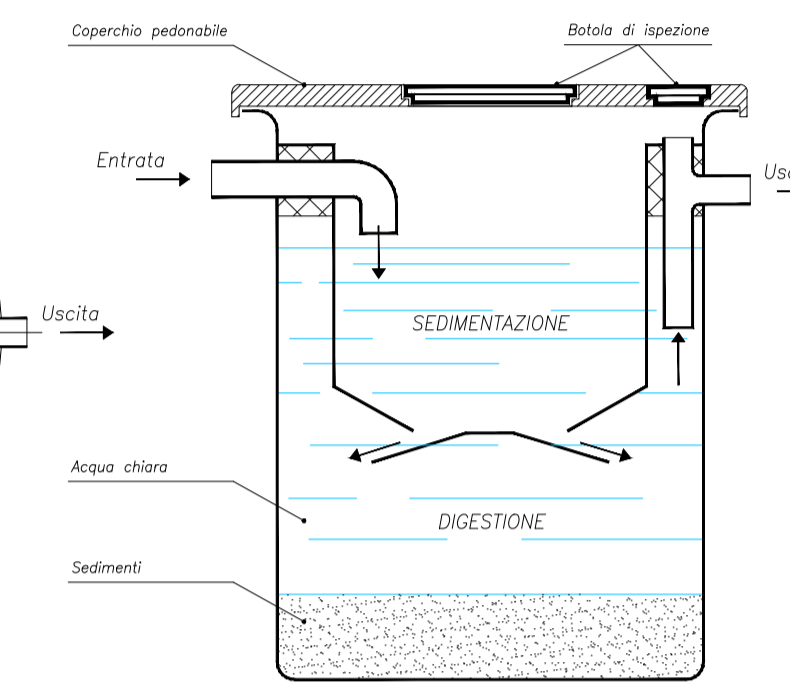
POZZETTO ISPEZIONE IN LINEA - tipo 1 -
Q) | a) | c) | e) | g) | i) | k) | m) | o) | q) | s) | u) | w) | y) | A- AEGE



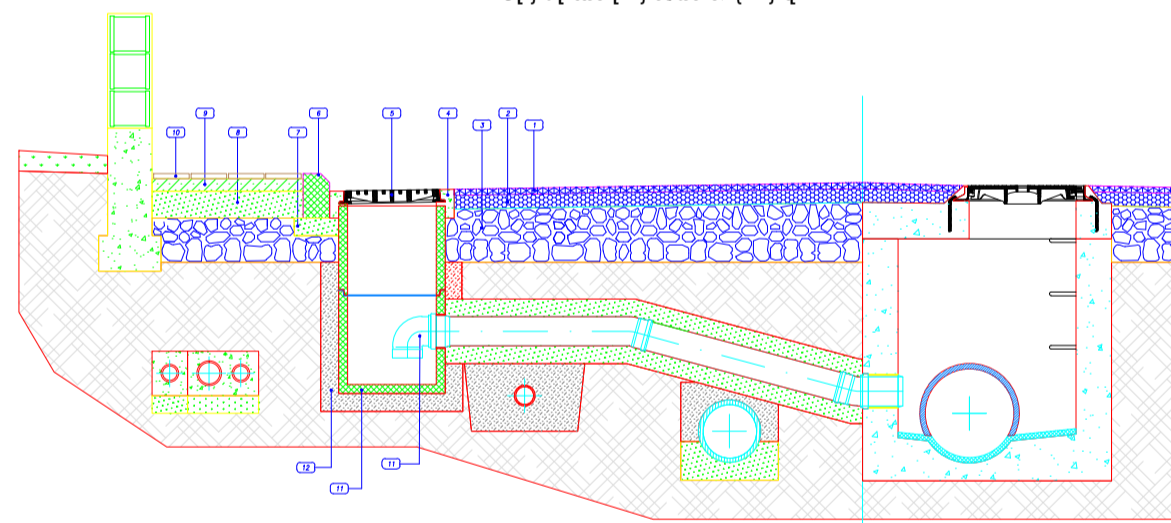
PIANTE FOSSA SETTICA
Scala 1:20



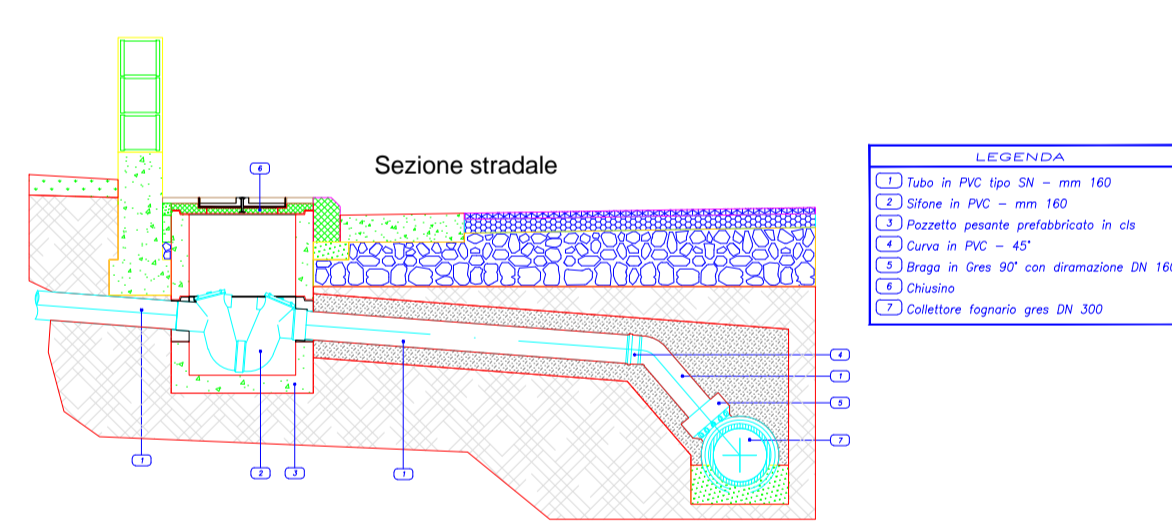
SEZIONE TRASVERSALE FOSSA SETTICA
Scala 1:20



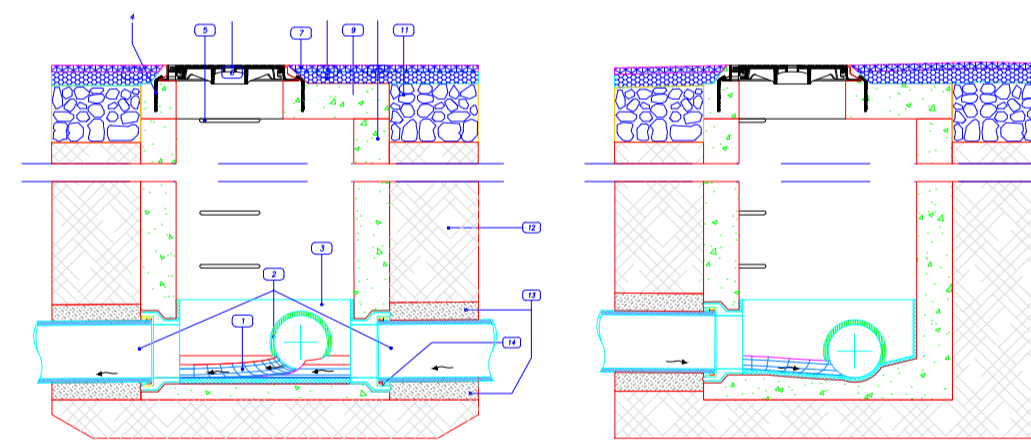
COLLEGAMENTO CADITOIA - pozzetto tipo 1 - Scala 1:20
Q) | a) | c) | e) | g) | i) | k) | m) | o) | q) | s) | u) | w) | y) | A- AEGE



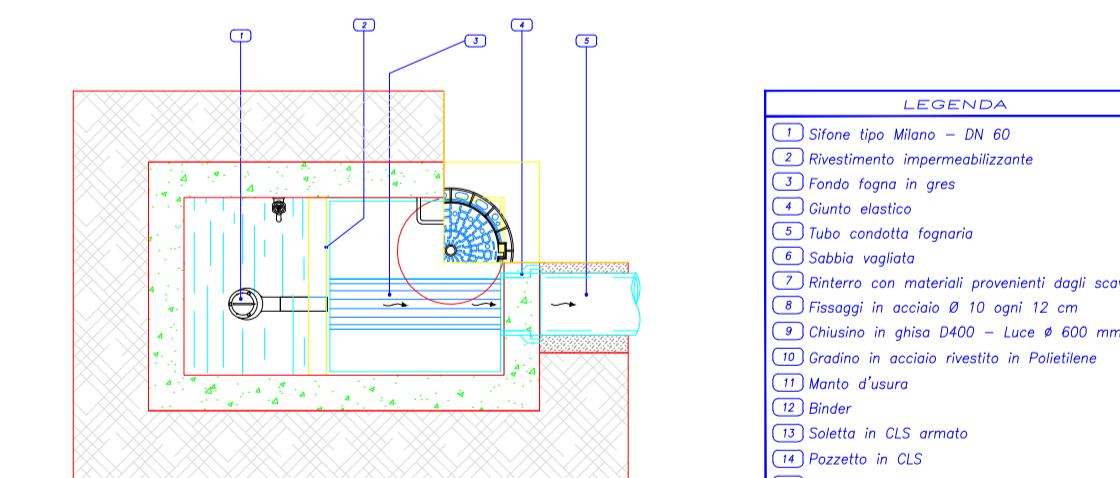
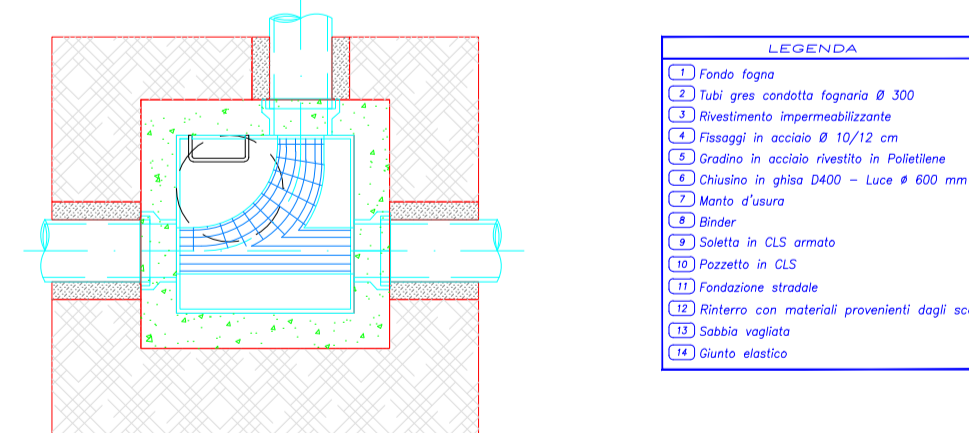
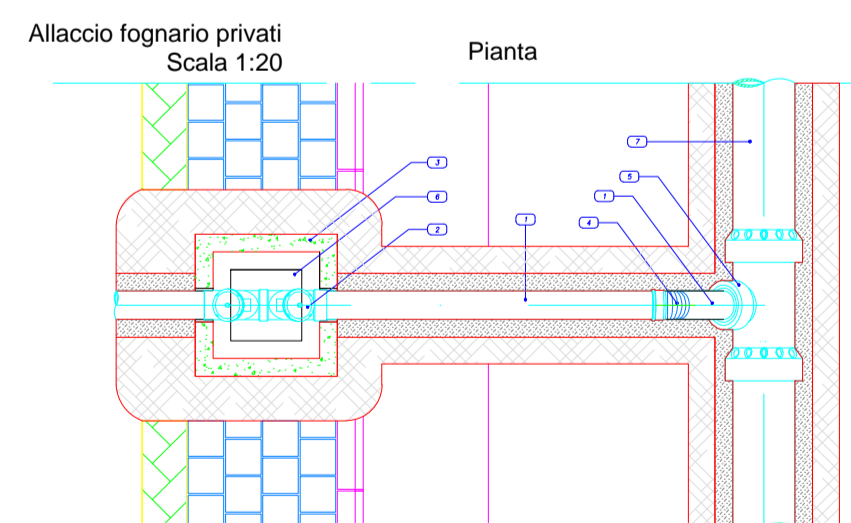
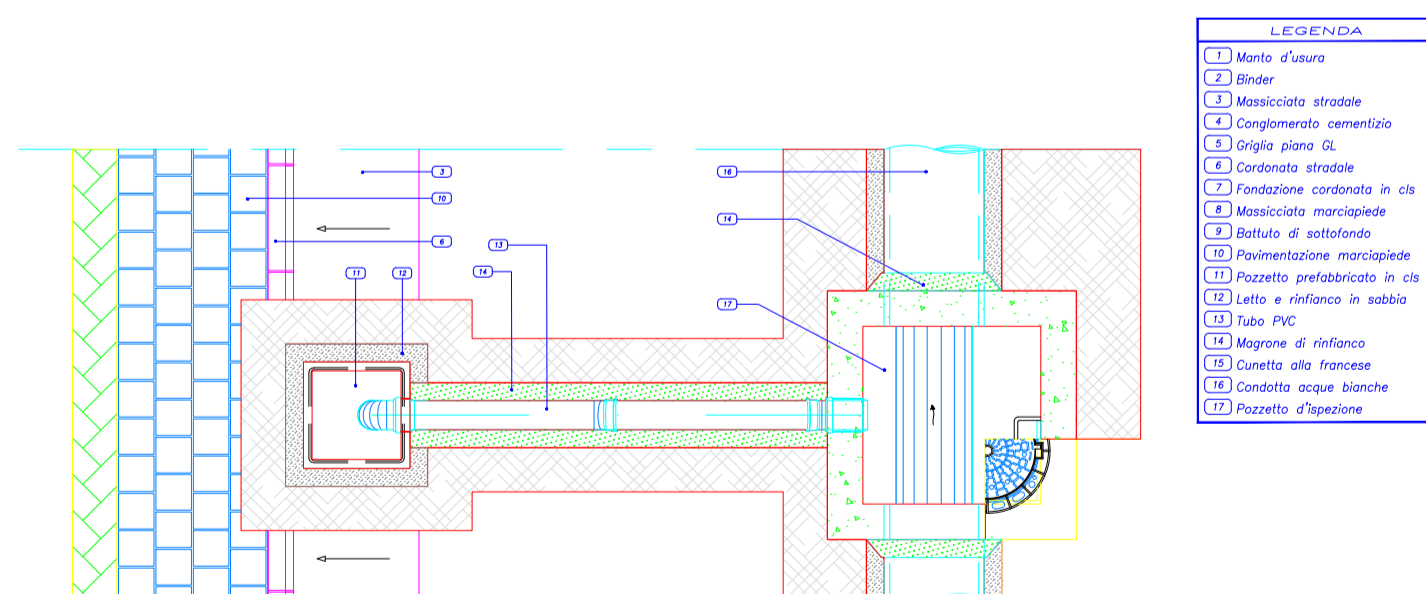
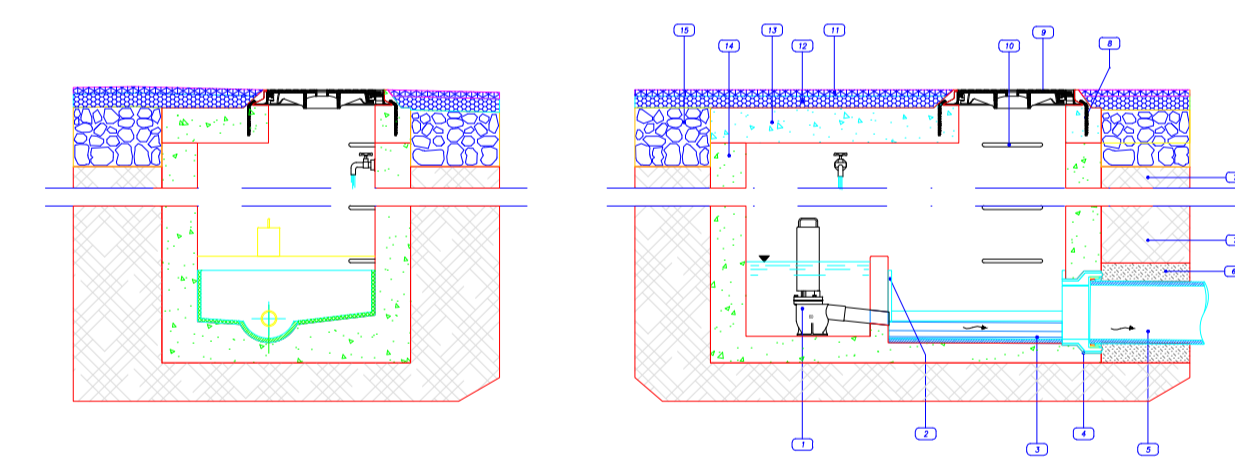
ALLICCIO FOGNARIO PRIVATO
Scala 1:20



POZZETTO ISPEZIONE A TRE VIE - tipo 2 - immissione
Q) | a) | c) | e) | g) | i) | k) | m) | o) | q) | s) | u) | w) | y) | A- AEGE



POZZETTO DI CACCIATA - tipo 5 - sifone tipo Milano
Q) | a) | c) | e) | g) | i) | k) | m) | o) | q) | s) | u) | w) | y) | A- AEGE



Progetto annuale integrato di Costruzioni e Tecnologia delle costruzioni.

Docente
Prof. ing. Angelo Spizuoco

L' Allievo
Rossi Pasquale